

**МБОУ ДО «Дворец творчества детей и молодежи»  
Ленинского района г. Кемерово**

# **ДЕКОРАТИВНОЕ МАКЕТИРОВАНИЕ**

Добрый день, ребята.

Мы продолжаем работать с вами по теме «Декоративное моделирование».

Как вы знаете, одним из видов декоративного моделирования является искусство оригами.

Вспомним базовые формы. На втором слайде презентации вы видите изображение базовых форм. Назовите их (конверт, дверь, рыбка, квадрат и т.д.)

Сегодня мы с вами сделаем декоративную коробочку. В такой коробочке вы можете преподнести подарок своим родным и близким или хранить какие-то свои мелкие секретки.

Следуя слайдам презентации, вы легко справитесь с заданием. Затем коробочку можно задекорировать наклейками, рисунками или чем-то еще, что подскажет вам ваша фантазия.

Желательно сфотографировать ваши коробочки и прислать фото на электронную почту [tmirsanova@yandex.ru](mailto:tmirsanova@yandex.ru)



Назовите базовые формы (конверт, дверь, рыбка, квадрат и т.д.)

## БАЗОВЫЕ ФОРМЫ ОРИГАМИ



# Изготовление декоративной коробочки

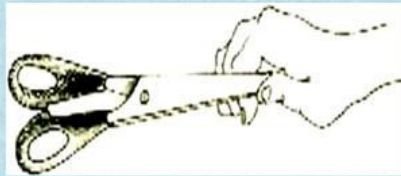
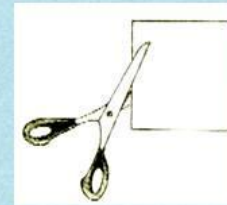
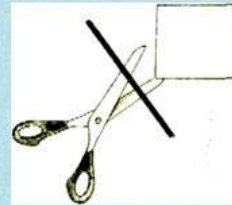




# Изготовление декоративной коробочки

## Техника безопасности при работе с ножницами

1. Обращайтесь с ножницами  
очень осторожно.  
Резать кончиками - нельзя,  
серединкой - можно



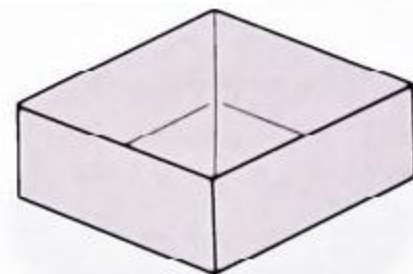
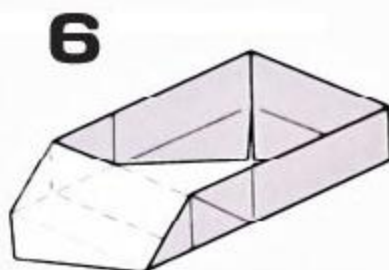
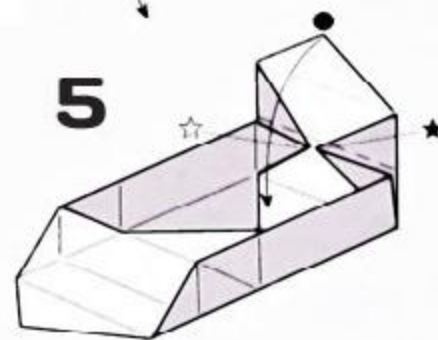
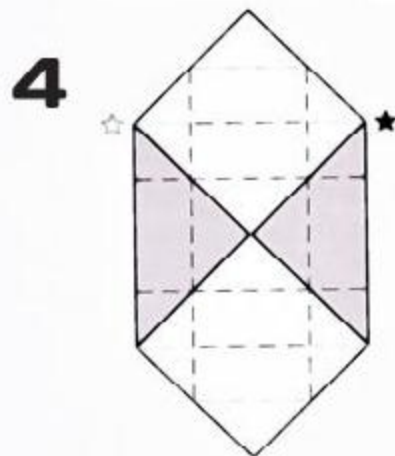
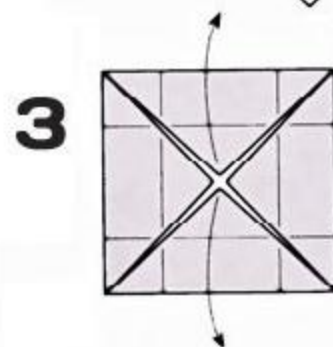
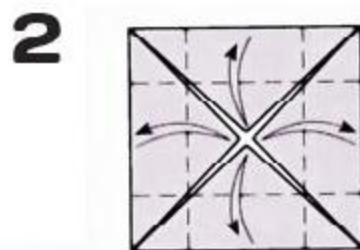
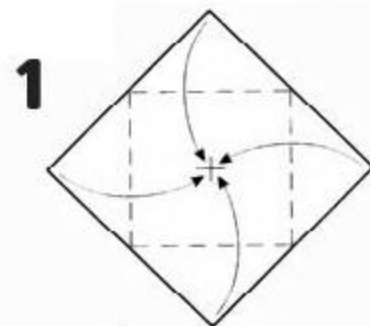
2. Если нужно инструмент  
передать другому.  
То колечки от себя  
Ты спокойно поверни,  
И, за кончики держись,  
Ножницы ему верни!

3. Когда выполнишь работу,  
Тут же ножницы закрой,  
Чтоб до острых краешков,  
Не коснулся кто другой!

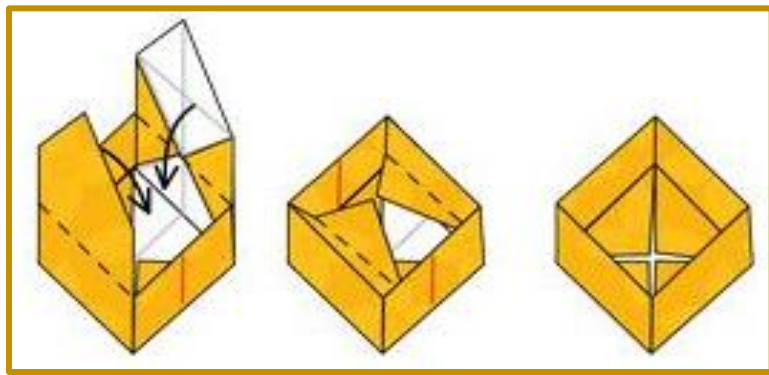
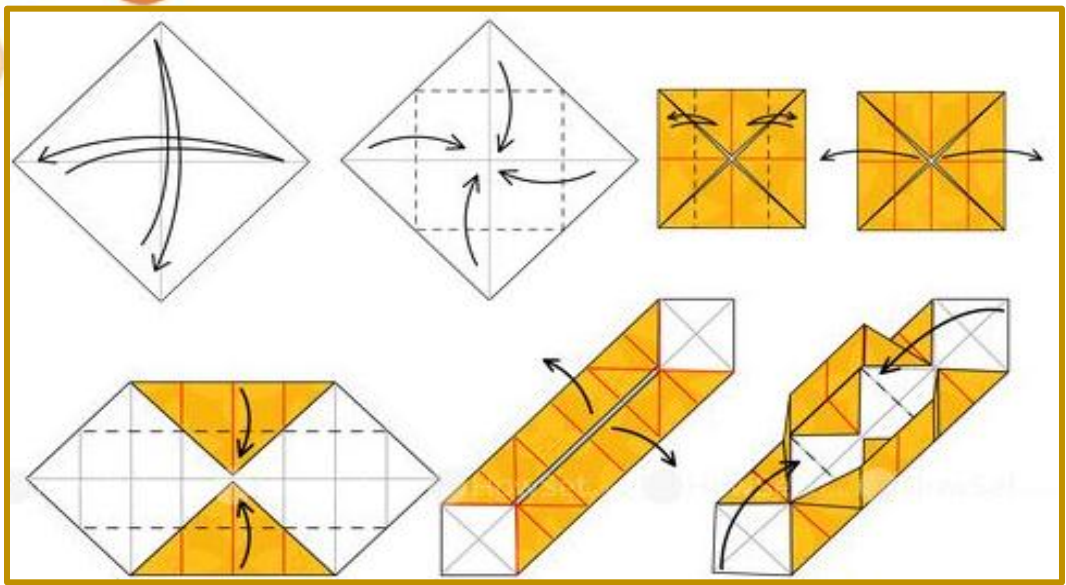


# Схема коробочки

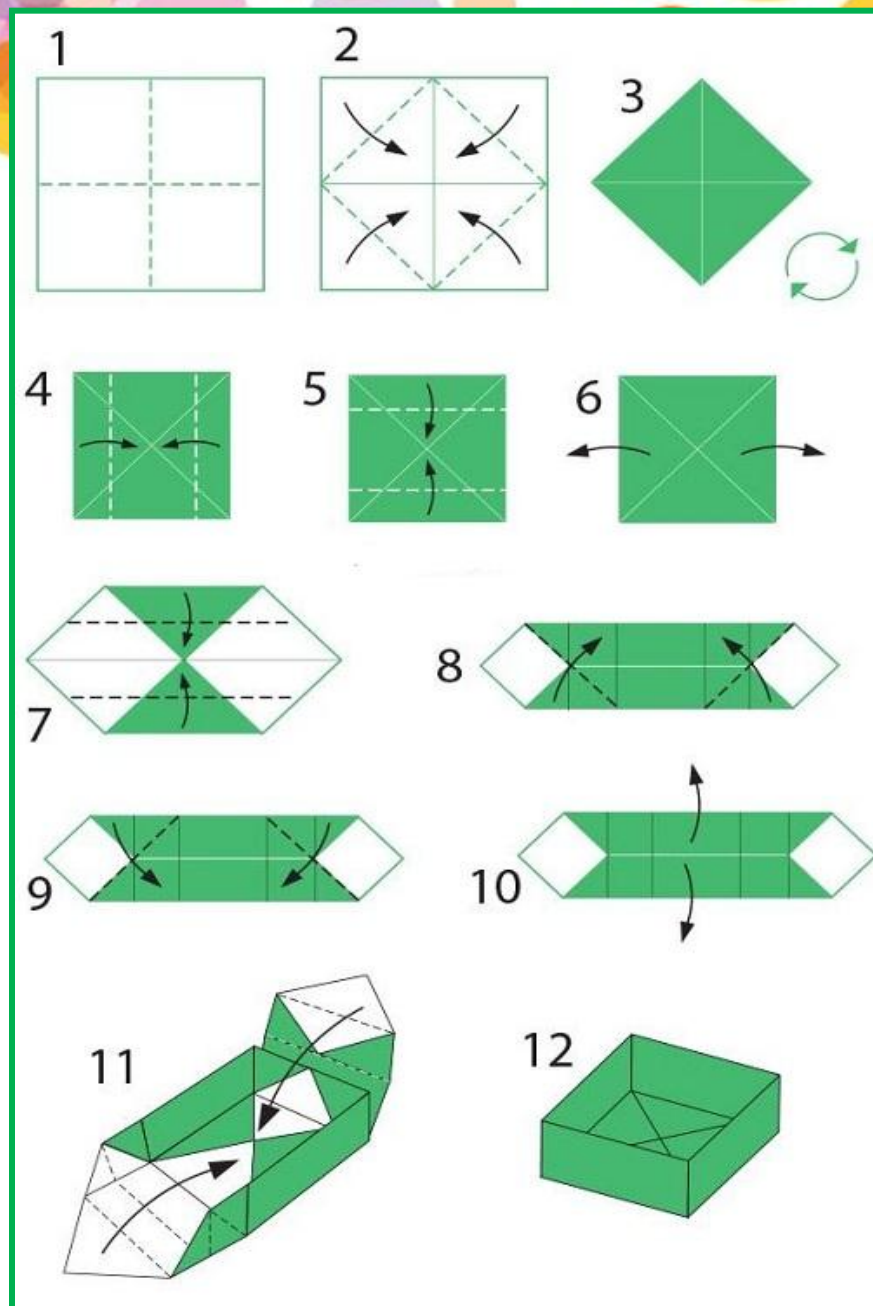
- 1 Складываем углы квадрата к центру (б.ф. «конверт»);
2. Складываем нижнюю и верхнюю стороны (б.ф. «дверь»);
- 3 К центру складываем правую и левую стороны (б.ф. «дверь»)
4. Раскрываем квадрат и расправляем два противоположных угла;
5. Сводим углы двух сторон в одной точке;
6. Перекидываем левый край через бортик. Расправляем складки. Аналогично делаем с противоположной стороны.







Верхняя часть  
коробочки  
изготавливается  
по той же схеме  
из квадрата чуть  
большего  
размера



Вот ещё одна  
схема  
изготовления  
этой  
коробочки



Затем коробочку можно  
задекорировать наклейками,  
рисунками или чем-то еще, что  
подскажет вам ваша фантазия



Коробочка  
ГОТОВА,  
ОТЛИЧНЫЙ  
результат!



Желательно сфотографировать ваши коробочки и прислать  
фото на электронную почту [tmirsanova@yandex.ru](mailto:tmirsanova@yandex.ru)